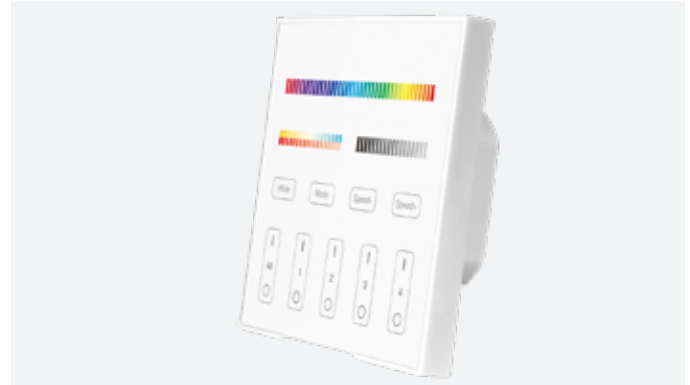


# Panel de control de encastre - 4 zonas

Ref: 41.031

## Características:

- Es capaz de controlar 4 zonas diferentes.
- Control inalámbrico de alta RF de 2,4GHz con control de larga distancia.
- Admite ON/OFF, color, temperatura de color, saturación y control de brillo.
- Control táctil, tacto sensible.
- Compatible con el receptor: 41.026 / 41.130 / 41.131



## Características técnicas

### Datos técnicos

Voltaje	220V
Frecuencia de transmisión	2.4GHz
Potencia de transmisión	6dBm
Potencia en espera	0,15W
Grado de protección	IP20
Zonas	4
Modo de velocidad +/-	Si
Tipo de control	Radiofrecuencia
"On"	Si
"Off"	Si
Memoria	Si

### Prestaciones

Regulación	Monocolor / CCT / RGB / RGBW / RGBW+CCT
Tipo de alimentación	100 - 220AC
Apto para	Interior
Fijación	Empotrado
Distancia máxima de recepción de señal	30m (sin obstáculos)
Tipo de conexionado	Ánodo común
Panel frontal	Vidrio templado

### Temperaturas y condiciones de funcionamiento

Temperatura de trabajo	-10°C / 40°C
------------------------	--------------



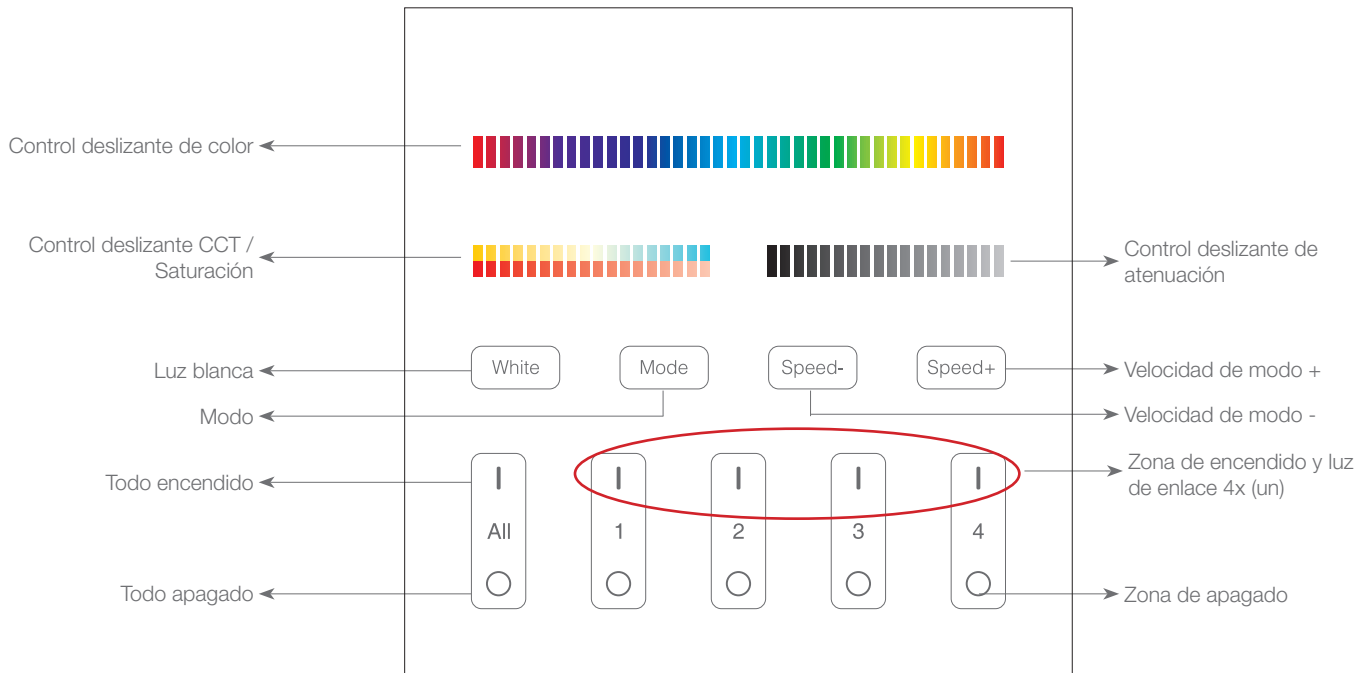
## Atención

1. Este producto debe ser instalado por profesionales.
2. Antes de conectar la alimentación, por favor asegúrese de que todo el cableado es correcto, para no causar daños a los dispositivos.
3. Si se ha producido un fallo, no lo repare sin permiso de un profesional del sector, de lo contrario los dispositivos podrían dañarse.



# Panel de control de encastre - 4 zonas

## Panel táctil RGBW - temperatura de color



### Instrucción de función de los botones



Cambie los colores de la luminaria.



En mode lumière blanche, régler la température de couleur.  
En mode lumière colorée, modifiez la saturation des couleurs.



Ajuste del brillo (1% ~ 100%).



**White**

Presione brevemente para obtener el modo en luz blanca.



**Mode**

Presione para cambiar el modo.



**Speed -**

Presione para reducir la velocidad en modo dinámico.



**Speed +**

Presione para acelerar en modo dinámico



- Todo encendido ("ALL ON"): presione para encender todas las luces vinculadas. Mantenga pulsado durante 5 segundos para activar el sonido de indicación.
- Zona encendido (ZONE 1-4 ON): presione para encender las luces vinculadas a la zona.

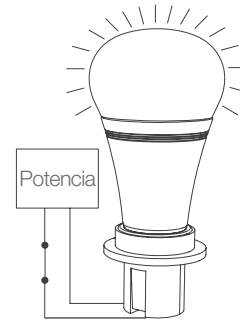
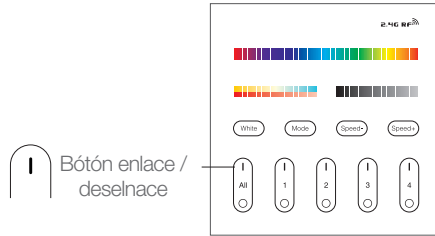
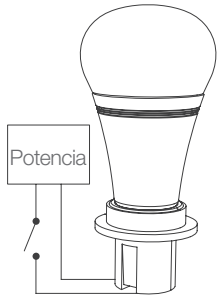


- Todo apagado ("ALL OFF"): presione para apagar todas las luces vinculadas. Mantenga pulsado durante 5 segundos para activar el sonido de indicación.
- Zona apagado (ZONE 1-4 OFF): presione para apagar todas las luces vinculadas.

# Panel de control de encastre - 4 zonas

## Vincular / Desvincular

### 1. Instrucciones de vincular:



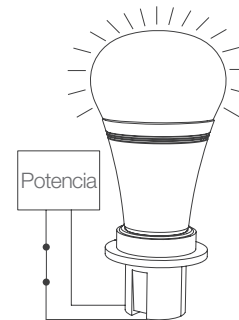
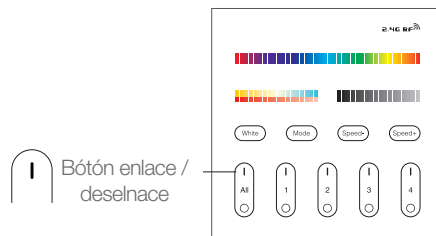
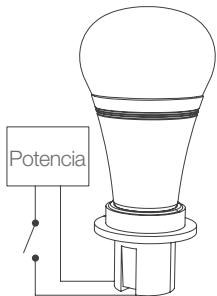
1. Apague la luz y después de 10 segundos vuelva a encenderla.

2. Cuando la luz esté encendida, presione brevemente cualquier zona de " 1 " 3 veces antes de los 3 primeros segundos.

3. La luz parpadea 3 veces lentamente y esto significa que la vinculación se realizó correctamente.

 Si la luz no parpadea lentamente, el enlace ha fallado. Apague la luz nuevamente y siga los pasos anteriores nuevamente.

### 2. Instrucciones desvincular:



1. Apague la luz y después de 10 segundos vuelva a encenderla.

2. Cuando la luz esté encendida, presione brevemente cualquier zona de " 1 " 5 veces antes de los 3 primeros segundos.

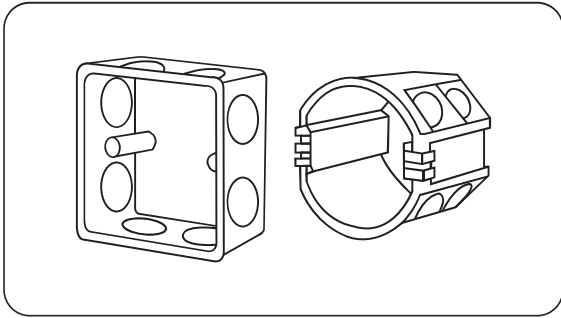
La desvinculación debe ser la misma zona que con el vínculo.

3. La luz parpadea 10 veces lentamente y esto significa que la vinculación se realizó correctamente.

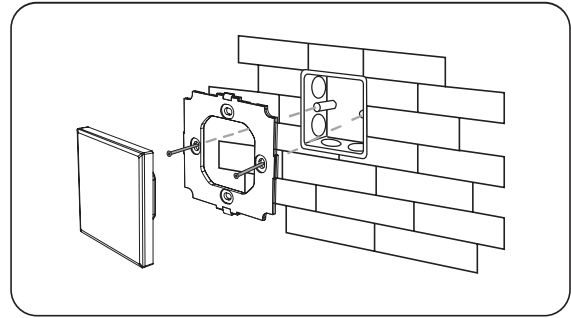
 Si la luz no parpadea lentamente, el enlace ha fallado. Apague la luz nuevamente y siga los pasos anteriores nuevamente.

## Panel de control de encastre - 4 zonas

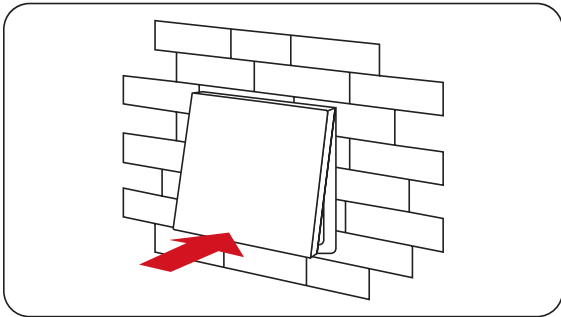
### Instalación / desinstalación



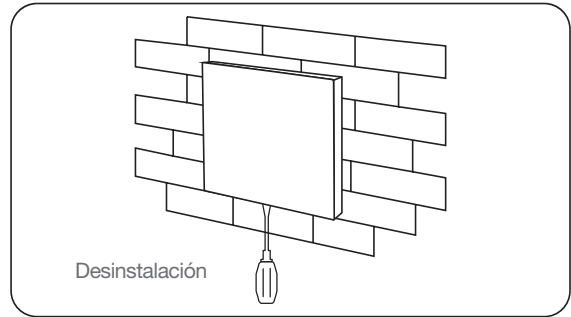
1. Instale la caja inferior en la pared. Arriba están las medidas inferiores estándar.



2. Fije la base en la parte inferior con un tornillo.



3. Inserte el panel de cristal a la base.



4. Inserte el destornillador en la bayoneta del panel, haga palanca para desmontarlo.